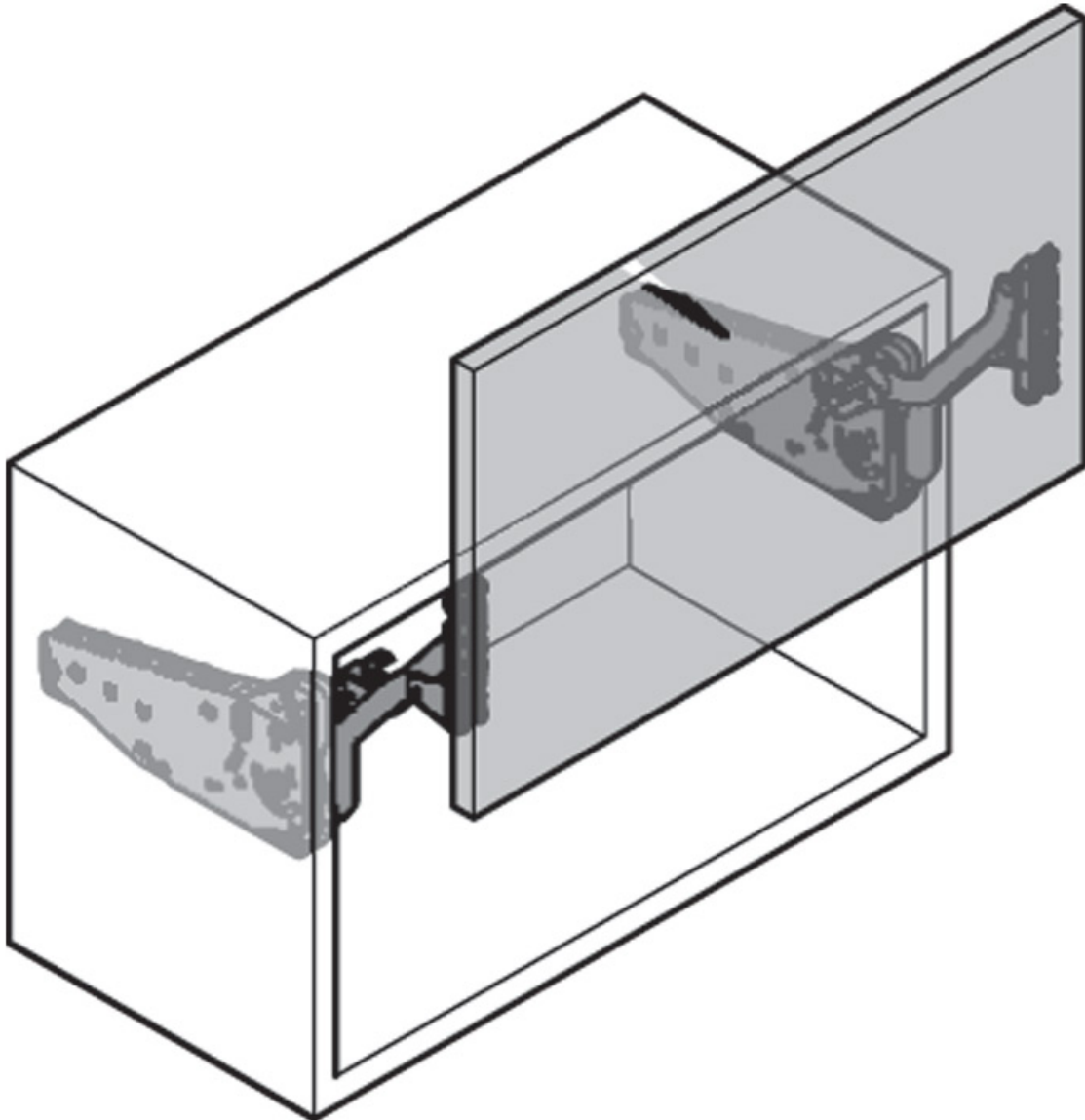


FERRURE DE PORTE RELEVABLE FREESLIDE

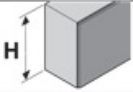
KESSEBOHMER

 KESSEBÖHMER



FERRURE DE PORTE RELEVABLE FREESLIDE

KESSEBOHMER

	D	U	HH	T	V1	V2
320 - 360	274,5	H-HH-K	278	≥ 281	128	177
345 - 420	302,5		328	≥ 333	146	205
380 - 500	337,5		390	≥ 393	168	240

