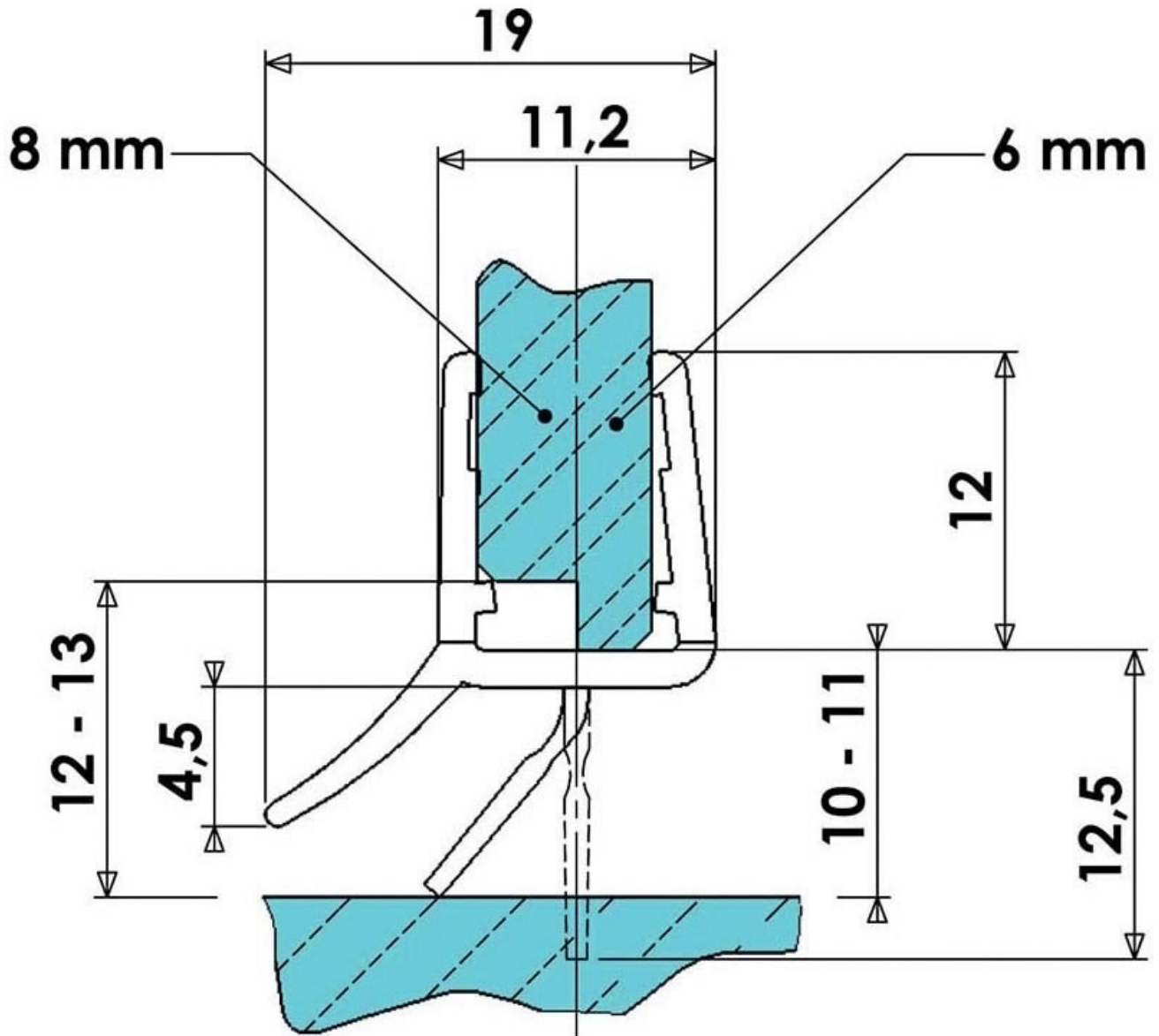


# JOINT D'ÉTANCHÉITÉ BI-DURETÉ TRANSLUCIDE REJET D'EAU

ADLER



# JOINT D'ÉTANCHÉITÉ BI-DURETÉ TRANSLUCIDE REJET D'EAU

ADLER

